

Общество с ограниченной ответственностью “SeCoM”



Exten'8

Модуль расширения проводных зон
(Версия 2)

Руководство пользователя

Северск 2012 г.

Exten'8 (расширитель проводных зон)

Модуль **Exten'8** предназначен для совместной работы с комплексом оборудования охранно-пожарной сигнализации. Полностью совместим с панелями **Caddx** серии **NX** и контрольными приборами **DX-6**.

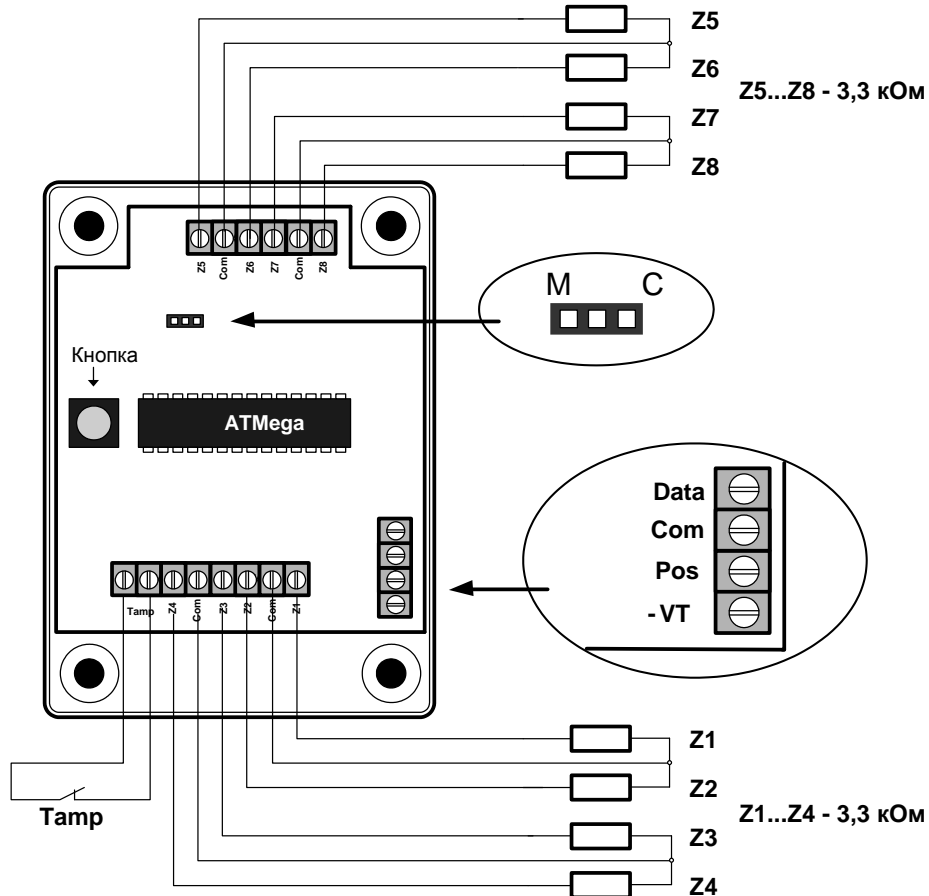
Модуль **Exten'8** является функционально завершенным устройством, предназначенным для формирования дополнительных зон (расширения проводных зон) приемно-контрольных приборов (панелей) серии **NX**. Модуль позволяет дискретно увеличивать количество проводных зон **NX-6**, **NX-8**, **NX-8E** на 8 зон. К системной трёх проводной шине **NX** может быть подключено до 24 модулей **Exten'8**, при этом общее количество зон не может превышать:

- 15 зон для **NX-6**;
- 48 зон для **NX-8**;
- 192 зон для **NX-8E**.

На плате модуля **Exten'8** расположены три клемные колодки:

- Системная (Data, Com, Pos, -VT);
- младшие четыре зоны (Z1-Z4) и тампер (Tamp);
- старшие четыре зоны (Z5-Z8).

Подключение модуля **Exten'8** в систему охранной сигнализации выполнить в соответствии с рисунком.





Номинальное сопротивление шлейфа составляет 3,3 кОм. Максимально допустимое сопротивление проводов шлейфа каждой зоны охраны не должно превышать 300 Ом.

Установка адреса модуля

1. При помощи джампера замкнуть контакты “М” и средний .
2. Установить необходимый адрес модуля в соответствии таблицей индикации. Переключение провести, при помощи кнопки, расположенной на плате возле микросхемы. Удерживая кнопку в течении 3 сек. происходит сброс адреса модуля

Начальный № зоны	Адрес модуля	Индикаторы							
		1	2	3	4	5	6	7	8
1	22	☀							
9	23		☀						
17	16	☀	☀						
25	17			☀					
33	18	☀		☀					
41	19		☀	☀					
49	20	☀	☀	☀					
57	21				☀				
65	96	☀			☀				
73	97					☀			
81	98	☀				☀			
89	99		☀			☀			
97	100	☀	☀			☀			
105	101			☀		☀			
113	102	☀		☀		☀			
121	103		☀	☀		☀			
129	104	☀	☀	☀		☀			
137	105				☀	☀			
145	106	☀			☀	☀			
153	107						☀		
161	108	☀					☀		
169	109		☀				☀		
177	110	☀	☀				☀		
185	111			☀			☀		

3. Снять установленный джампер
4. Провести регистрацию модуля **Exten’8** в системе охранной сигнализации. Регистрация в системе производится согласно инструкции по программированию охранной панели. После регистрации модуля индикатор режимов должен переключить цвет с красного на зелёный.

Все зоны модуля **Exten’8**, в списке номеров зон, располагаются подряд. Начальный адрес модуля **Exten’8**, установленный изготовителем 23 (стартовая зона 9). Это связано с тем, что первые 8 зон размещены на плате NX. Если NX работает в режиме сдвоенных зон, начальный адрес не может быть менее 17. Для того чтобы модуль **Exten’8** работал с первой зоны, нужно запретить работу зон на базовом модуле.