

Общество с ограниченной ответственностью “SeCoM”



Indika'8

Модуль индикации режимов работы охранных разделов
(Версия 2)

Руководство пользователя

Северск 2012 г.



Модуль **Indika’8** предназначен для совместной работы с комплексом оборудования охранно-пожарной сигнализации. Полностью совместим с панелями **Caddx** серии **NX**.

Модуль является функционально завершенным устройством, предназначенным для индикации текущего состояния каждого из разделов:

- раздел под охраной норма (индикатор раздела включен)
- раздел под охраной тревога (индикатор раздела мигает)
- раздел снят с охраны (индикатор раздела выключен)

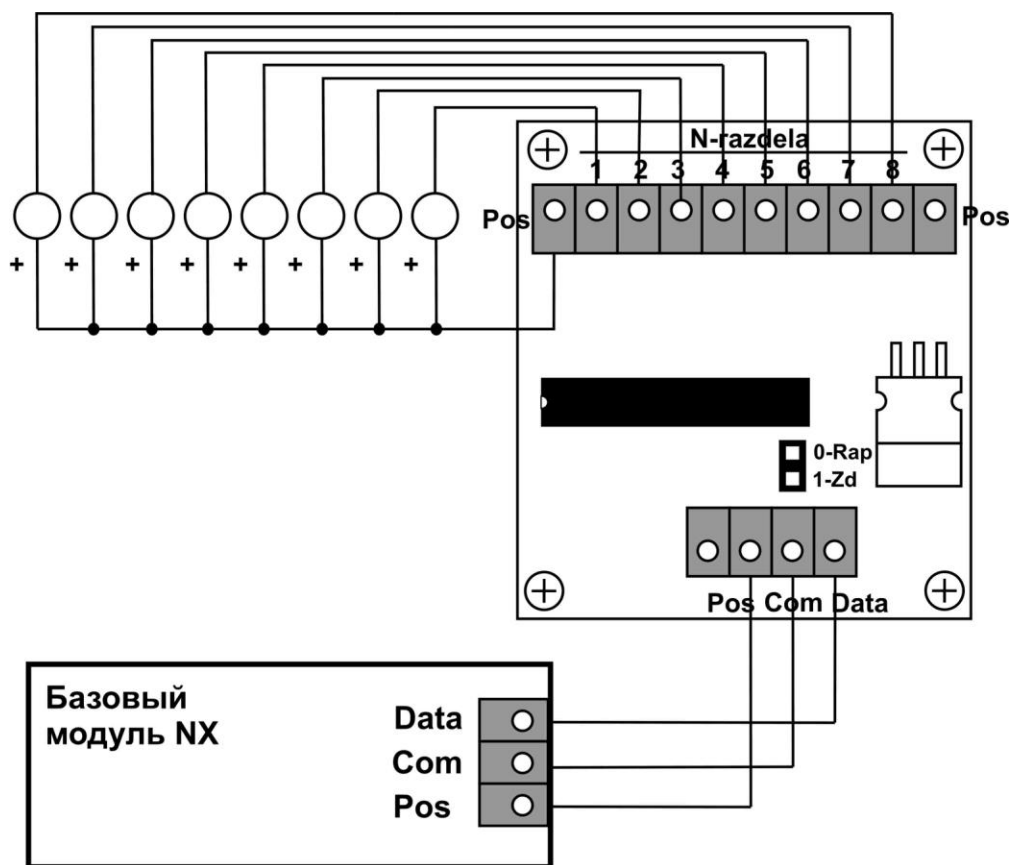
Модуль позволяет отображать режимы работы до 8-ми разделов. В зависимости от положения переключки модуль фиксирует изменение режима работы:

- по отправленному рапорту (переключка установлена “**0-Rap**”);
- по завершению времени задержки (переключка отсутствует “**1-Zd**”).

На плате модуля **Indika’8** расположены две клемные колодки:

- системная (Data, Com, Pos);
- выходы на внешние индикаторы.

Подключение модуля **Indika’8** в систему охранной сигнализации выполнить в соответствии с рисунком.



При подключении светодиодов, необходимо к каждому из них последовательно подключить резистор номиналом 1-3 кОм.